

*Л. В. Ключко, І. І. Кучер, Ю. Ю. Заволока*

*Харківський національний університет  
імені В.Н. Каразіна*

## **ДО ПИТАННЯ ВИКОРИСТАННЯ НАУКОМЕТРИЧНОГО АНАЛІЗУ У СУСПІЛЬНО-ГЕОГРАФІЧНИХ ДОСЛІДЖЕННЯХ**

Дослідження проблем використання наукометричного аналізу досить широко розкрито в різних літературних джерел. Цей метод має свої особливості, що й розглядається в даній публікації.

Зокрема в нашому дослідженні для застосування наукометричного аналізу використано метод статистичної поверхні.

Головною метою створення статистичної поверхні є забезпечення найбільш ефективного аналізу наукових публікацій і захищених дисертацій та встановлення певної закономірності. Розрахунки виконувалися за програмою Minitab 16.1.0.0. В результаті будується статистична поверхня, що демонструє особливості суспільно-географічних процесів та явищ.

Метою нашого дослідження є розкриття взаємозв'язку між дисертаційними дослідженнями та науковими статтями за тематиками ГАТТ/СОТ в Україні з 1998 по 2011 рр.

Досить складно було визначити відношення тематику дисертації до об'єкту нашого дослідження. Основним критерієм у виборі було зазначення системи ГАТТ/СОТ (СОТ) у назві роботи або розділу та внесок дослідження у розвиток методологічної складової розуміння системи ГАТТ/СОТ та процесів інтеграції України у світовий гео економічний простір, що наразі найкраще представлений Світовою організацією торговою.

Ще складніше було з вибором критеріїв для вибору наукових статей, що будуть використанні у дослідженні. На сайті Національної бібліотеки України ім. В.І. Вернадського на запит СОТ та ГАТТ пошукова система видає 5680 знайдених наукових статей [5]. Обробити таку кількість статей не є можливим і не є доцільним, оскільки тут подані не лише ті які були покладені в основу дисертаційних досліджень, а й окремі публікації вчених. Тому для об'єктивності дослідження, ми використовуємо лише ті наукові статті і яких опубліковано результати дисертаційних досліджень за вказаний період, тобто статті, вказані в авторефераті дисертації.

Проведений наукометричний аналіз розвитку дослідження системи ГАТТ/СОТ в Україні з 1998 по 2011 рр. розкриває його певні закономірності. На основі кількісних показників, зокрема наукові публікації та захищені дисертації, було побудовано статистичну поверхню, яка відображає взаємозалежність між цими показниками (рис. 1).

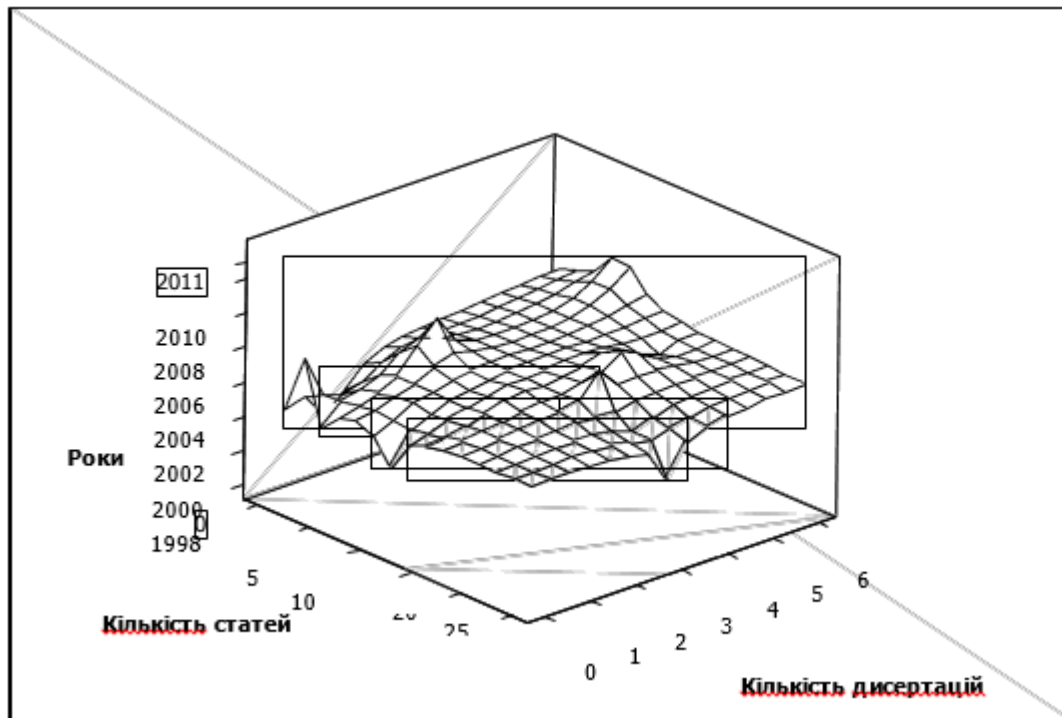


Рис. 1. Статистична поверхня залежності кількості наукових публікацій і захищених дисертацій за тематикою ГАТТ/СОТ в Україні за період 1998–2011 рр.

(побудовано автором за [1,4,5])

В даний період можна виділити два «максимуми» для статей – 2002 та 2003 роки, коли було опубліковано 25 та 21 статтю, при цьому відповідно, захищено лише по три дисертації. «Максимуми» захищених дисертацій припадають на 2004 та 2009 рр. коли було захищено 5 та 6 дисертацій відповідно.

Таке відставання «максимумів» дисертацій від «максимумів» статей пов'язано з тим що, по-перше, статті передують закінченню дисертації, а по-друге, дисертації базуються саме на наукових статтях, тому такий стан речей є закономірним.

Заслугове на увагу період 2008-2009 рр., коли при зниженні кількості публікацій було захищено три докторські дисертації. Можемо припустити, що це викликано реалізацією раніше накопиченої інформації і відповідно раніше її публікуванню.

Дослідження системи ГАТТ/СОТ (СОТ) потребує подальшого комплексного міждисциплінарного підходу (в тому числі й суспільно-географічного), на основі якого можуть бути розроблені рекомендації, зокрема щодо інтеграції України у світовий гео економічний простір, який наразі найкраще репрезентований СОТ.

#### Список використаних джерел:

1. База даних УкрІНТЕІ // Офіційний сайт УкрІНТЕІ [Електронний ресурс]. – Режим доступу: [http://www.uin-tei.kiev.ua/articles.php?cat\\_id=67](http://www.uin-tei.kiev.ua/articles.php?cat_id=67)
2. Кучер І., Ключко Л. Аналіз дисертаційних досліджень системи ГАТТ/СОТ в Україні у 1998 – 2011 роках // Часопис соціально-економічної географії. – № 10(1). – Харків, 2011. – С. 173-177.
3. Немець Л.М., Кандиба Ю.І., Немець К.А., Суспільна географія в

- Харківському регіоні: історія, напрями та перспективи розвитку:  
Монографія. – Харків: ХНУ імені В.Н. Каразіна, 2009. – 260 с.
4. Список авторефератів по СОТ у електронній бібліотеці авторефератів дисертацій // Офіційний сайт Національної бібліотеки України імені В.І. Вернадського [Електронний ресурс].– Режим доступу:  
[http://www.nbuv.gov.ua/\\_scripts/wwwi32.exe/\[in=\\_scripts/ep.in\]](http://www.nbuv.gov.ua/_scripts/wwwi32.exe/[in=_scripts/ep.in])
  5. Список наукових статей по СОТ у електронній бібліотеці // Офіційний сайт Національної бібліотеки України імені В.І. Вернадського [Електронний ресурс].– Режим доступу:  
<http://www.google.com.ua/search?q=site%3Awww.nbuv.gov.ua&hl=ua&ie=windows1251&q=%F1%EE%F2&btnG=%CF%EE%F8%F3%EA+%EF%E+%F1%E0%E9%F2%F3>