

## ВИКОРИСТАННЯ АЛЬТЕРНАТИВНИХ ДЖЕРЕЛ ЕНЕРГІЇ В ЗАКЛАДАХ ГОТЕЛЬНО-РЕСТОРАННОГО ГОСПОДАРСТВА

*У статті проведено аналіз переваг та особливостей застосування альтернативних джерел енергії у закладах готельно-ресторанного господарства. Охарактеризовано перспективи розвитку відновлювальних джерел енергії в Україні до 2020 року. Досліджено особливості використання основних видів відновлювальних джерел енергії в закладах гостинності. Запропоновано новий спосіб узгодження енергетичних установок відновлюваної енергетики зі споживачем та розроблено відповідну схему.*

*Ключові слова: альтернативні джерела енергії, ефективність, відновлювальні джерела енергії, енергозбереження, сонячна енергія, сонячний колектор, вітрова енергія, готельно-ресторанне господарство.*

D.M. YAKYMCHUK  
Kherson state university, Kherson, Ukraine

### USING OF ALTERNATIVE ENERGY SOURCES IN HOTEL-RESTAURANT BUSINESS FACILITIES

Abstract – The aim of the research is investigation of efficiency use of alternative energy sources in hotel-restaurant business facilities.

Advantages and application features of alternative energy sources in hotel-restaurant business facilities are investigated in the article. Analyzed that the need in energy resources the state provides only 25%, importing 75% natural gas and 85% oil and petroleum products. Was established that thorough scientific developments of energy efficiency in all sectors of industry are missing. Characterized prospects of renewable energy sources in Ukraine until 2020. Features of use main types of renewable energy sources in the hospitality establishments are investigated. Using solar collectors makes it possible to reduce the cost of heating water in hospitality facilities by 60% and rooms heating by 30% per year. The features of harmonization renewable energy power plants with the consumer are analyzed. Offered a new method of concordance power systems of renewable energetic with a consumer and developed appropriate scheme that consist of such elements: renewable energy sources, energy converter; the consumer, storage device, regulator and devices of automatics. Such system combines the advantages of energy storage schemes and schemes with adjustment load.

Consequently, in the article investigated the using of alternative energy sources in hotel-restaurant business facilities which improves their energy efficiency.

Keywords: alternative energy sources, efficiency, renewable energy sources, energyefficiency, solar energy, solar collector, wind energy, hotel-restaurant business.

#### **Постановка проблеми**

Сучасний стан галузі гостинності провідних світових країн характеризується постійним введенням нових сучасних технічних рішень, техніки та технологій, ефективних управлінських нововведень та різних складових для покращення якісного функціонування закладів готельно-ресторанних господарств. Однак, на сьогодні рівень розвитку готелів і ресторанів України досі залишається незадовільним.

Більшість таких закладів не відповідають сучасним вимогам. Лише близько 5% українських закладів гостинності характеризуються високим рівнем надання послуг та відповідають європейським стандартам. В таких умовах виникає необхідність підвищення функціонального рівня готелів та ресторанів, покращення сервісу, обслуговування, підвищення якості надання послуг, а також залучення відповідних кваліфікованих кадрів та належного фінансування. Кадрове питання завжди відіграло і буде відігравати велике значення в ефективному функціонуванні закладів гостинності.

#### **Аналіз останніх досліджень і публікацій**

Ефективне функціонування закладів готельно-ресторанного господарства забезпечується залученням кваліфікованих кадрів. Однак, вирішення цього питання на державному рівні вимагає створення спеціалізованої бази та залучення відповідних кваліфікованих працівників. На сьогодні в Україні функціонує понад 50 кафедр готельно-ресторанної справи [1-3], які випускають працівників відповідної галузі.

Проте, вченими фактично не приділяється достатньої уваги вказаній проблематиці. Відсутні і роботи з цієї актуальної теми та відповідні наукові розробки. Тому, виникає необхідність в проведенні глибокого аналізу ефективності функціонування кафедр готельно-ресторанної справи вищих навчальних закладів України та шляхів підвищення їх якості роботи.

#### **Постановка завдання**

Метою статті є дослідження ефективності використання альтернативних джерел енергії у закладах готельно-ресторанного господарства.

аналіз сучасного стану розвитку системи вивчення кадрів для закладів гостинності на основі аналізу діяльності освітніх українських закладів та розробка пропозицій щодо покращення їх функціонування.....

#### **Виклад основного матеріалу дослідження**

На сьогодні в Україні функціонує 51 кафедра закладів освіти, які забезпечують вивчення кваліфікованих фахівців закладів готельно-ресторанного господарства. Більшість із них відносяться до вищих навчальних закладів міністерства освіти і науки України державної форми фінансування. Серед них провідними вузами, що

забезпечують випуск фахівців галузі гостинності є КНУХТ, Харківський ???, Хмельницький..., Одеса, Львів??? Проте, кількість студентів з державною формою фінансування знаходиться в межах лише 15...30% від загальної кількості. Як правило, таке відсоткове співвідношення стосується лише провідних вузів. У решті закладів цей показник знаходиться на значно нижчому рівні і становить близько 5%. Такий стан справ викликає певні занепокоєння. Слід зауважити, що сфера послуг в Україні посідає важливе значення і позиціонується як ключовий напрямок розвитку економіки держави на рівні із широким запровадженням інноваційних технологій в усіх галузях промисловості. В таких умовах гостро постає необхідність у забезпеченні кваліфікованими кадрами, а тому і у відповідному державному замовленні на певні, найнеобхідніші спеціальності.

Актуальність цього питання значно зростає із підвищенням конкуренції на світовому ринку надання послуг та із можливістю вступу України до Європейського союзу, особливо враховуючи теперішній безвізовий статус.

Для наочного представлення проведених результатів досліджень, а також з метою отримання достовірних даних по кількості абітурієнтів, які вступили до вищих навчальних закладів України, широко використовувалась єдина державна база освіти [1] та інформаційний ресурс Вступінфо [2]. Основні дані узгоджувались із головним сайтом міністерства освіти і науки України [3]. Вказані джерела інформації мають найдостовірніші дані, оскільки є офіційними державними ресурсами.

Під час проведення досліджень вивчались дані із кількості вступників до вищих навчальних закладів України спеціальності готельно-ресторанна справа. Визначались пріоритети їх заяв, а також загальна кількість студентів, які вступили на відповідну спеціальність. Основний акцент зроблено на південний регіон держави, де мережа закладів освіти носить регіональний характер та не в змозі конкурувати із провідними вузами держави.

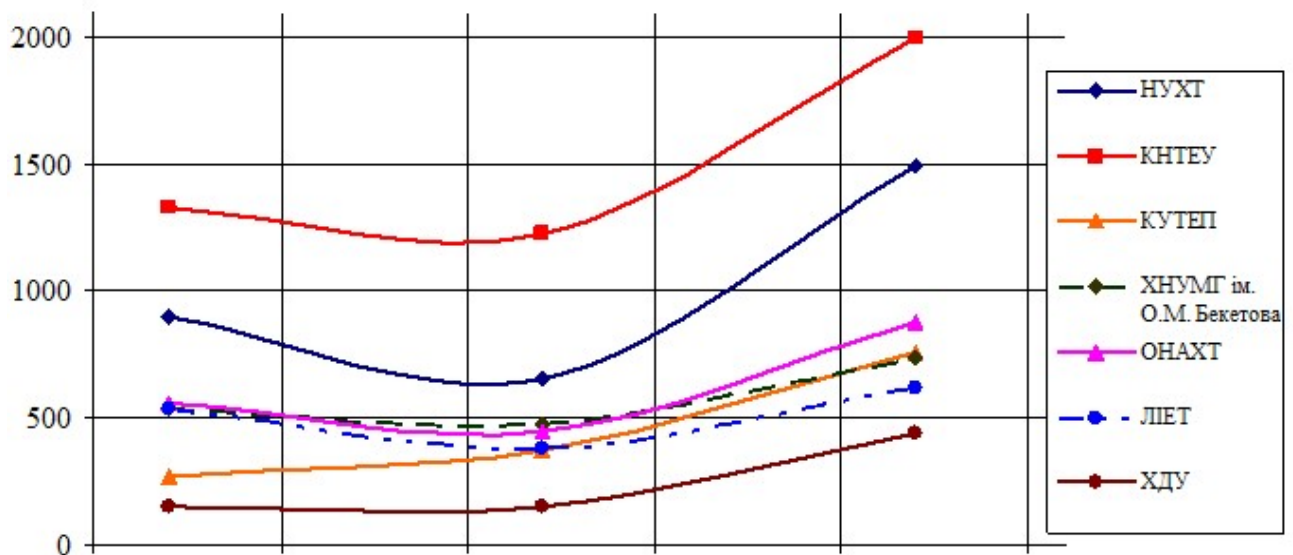


Рис. 1. Графічна залежність перспективної зміни видобутку енергії  $P$  з альтернативних джерел: 1 – енергія вітру; 2 – сонячна енергія

З екологічної точки зору найкраще активно використовувати енергію сонячного випромінювання. Сонячна енергія може бути використана в активних системах обігріву та в пасивних системах будинків [8].

Перехід на сонячну енергетику забезпечить не лише значну економію на енергоносіях, а й створить новий “екологічний” імідж закладів готельно-ресторанного господарства.

Для перетворення сонячної енергії в електричну використовують спеціальний пристрій – геліоустановку. Вона складається з кристалів кремнію і дозволяє перетворювати в корисну енергію близько 10% сонячного випромінювання. Воно призводить до вивільнення електронів і створює різницю потенціалів, таким чином струм протікає між електродами, приєднаними до двох кристалів [1].

Існує два основних способи перетворення сонячної енергії: фототермічний та фотоелектричний [1]. Виходячи з цього геліоустановки поділяють на сонячні колектори та сонячні батареї.

Фототермічний спосіб (колектори) призначений для забезпечення гарячого водопостачання або опалення приміщень. Він передбачає застосування нагрітого до високої температури теплоносія. При цьому відбувається пряме перетворення сонячного випромінювання в електричний струм. Враховуючи витрати закладів гостинності на опалення, нагрів води, а також на електричне забезпечення усіх приладів та установок, доцільно використовувати сонячні колектори та батареї одночасно. Сонячний колектор, як правило, складається з металевих пластин чорного кольору, встановлених на даху будинку. Вони вкриті спеціальним

загартованим склом, яке захищає внутрішні деталі від впливу погодних чинників. Колір і положення колектора передбачають максимальне поглинання й накопичення сонячної енергії.

Принцип дії установки полягає у наступному [1]: промені проникають в установку через скло і падають на абсорбуючу пластину, яка поглинає сонячну енергію. Накопичена енергія передається розташованим під пластиною мідним трубкам і нагріває теплоносії, що знаходяться в них. Колектор накопичує енергію під скляною панеллю, тому пластина вкрита спеціальним структурованим покриттям з високим коефіцієнтом поглинання тепла та низьким коефіцієнтом емісії вже поглиненого. Сонячна радіація розподіляється рівномірно по поверхні, при цьому, чим більша площа колектора, тим більше енергії буде поглинено.

Теплоносієм в сонячних колекторах може бути вода або повітря, відповідно до цього вони поділяються на повітряні та рідинні. Рідинні сонячні колектори доцільно встановлювати на дахах засобів розміщення сезонного функціонування, або на дахах малих готелів, що працюють цілий рік. При цьому необхідно обов'язково проводити теплоізоляцію труб взимку для забезпечення надійної роботи системи тепlopостачання.

Оскільки теплопровідність повітря на порядок нижча за теплопровідність води, повітряні сонячні колектори [6] вимагають більших площ, тому їх проєктують для великих та середніх готелів. Вони забезпечують безперебійне функціонування системи цілий рік.

Використання сонячних колекторів дає можливість зменшити витрати на нагрівання води у закладах гостинності на 60% та на опалення приміщень на 30% в рік. Установка сонячної системи може бути запланована під час будівництва закладу гостинності або додана до існуючої системи тепlopостачання.

Поряд з енергією сонячного випромінювання значного поширення отримала вітроенергетика [3]. Як відомо, видобуток електроенергії за допомогою вітру має ряд переваг:

- екологічно чисте виробництво без шкідливих відходів;
- економія дефіциту дорогого палива (традиційного і для атомних станцій);
- доступність;
- практична невичерпність.

Згідно з існуючими даними [4] максимальна потужність вітряних енергетичних станцій становить 300 МВт. Найбільш поширені установки, що експлуатуються здебільшого невеликі за розмірами із номінальною встановленою потужністю 110 кВт. Проте, габарити таких установок не дозволяють вільно встановлювати їх в закладах гостинності.

Територія України знаходиться у вигідному положенні для використання вітрових ресурсів. Швидкість вітру у регіонах країни має різне значення і є основним показником для визначення місця розташування вітрових парків та окремих вітрових електроустановок.

За прогнозами аналітиків, у найближчі роки вітроенергетика в Україні буде розвиватися швидше, в порівнянні з іншими видами відновлювальної енергетики, а загальна потужність таких установок перевищить потужність сонячних станцій в 10 разів [4]. Це зумовлено тим, що в порівнянні з фотоелектричними модулями, при однаковій потужності, вітрові установки займають меншу площу і коштують набагато дешевше.

Проте, на сьогоднішній день не до кінця вирішені недоліки, що не дозволяють використовувати вітрові електричні установки (ВЕУ) в закладах готельного господарства. Усі ВЕУ досить шумні та створюють перешкоди під час прийому сигналів теле- і радіопередавальних станцій, Wi-Fi зв'язку. Як наслідок, виникають проблеми розташування ВЕУ на певному віддаленні від будинків, аеропортів, доріг та інших об'єктів. Особливо гостро стоїть ця проблема в межах міста. Тому, використання ВЕУ для забезпечення енергопостачання закладів готельно-ресторанного господарства є поки що недоцільним.

Підвищення енергетичної ефективності установок, що використовують ВДЕ, є досить актуальною проблемою, що вирішується різними шляхами, які передбачають як покращення техніко-економічних характеристик енергетичного обладнання, так і оптимізацію його енергетичних параметрів і режимів з урахуванням навантаження, що змінюється.

Зазначені обставини викликають необхідність узгодження енергетичних установок відновлюваної енергетики зі споживачем. Для цього повинні вирішуватися наступні завдання:

- забезпечення максимально ефективного використання ресурсів ВДЕ;
- узгодження виробленої та спожитої електроенергії, що у більшості випадків, вимагає включення в енергосистему спеціальних накопичувачів;
- керування режимами роботи перетворювачів енергії, регулювання параметрів установок її генерування.

Для вирішення зазначених завдань на практиці використовуються різні схеми енергетичних установок [7], проте вони не досконалі.

Застосування схеми зі скиданням надлишків енергії характеризується використанням лише частини накопиченої енергоносія. При цьому весь її обсяг не використовується, що погіршує її економічні характеристики та значно зменшує ефективність.

Схеми з накопичувачами енергії характеризуються більшою ефективністю та економічністю. Надлишки енергії можуть акумулюватися і додатково використовуватись в періоди її нестачі. В якості накопичувачів енергії можуть використовуватися різні акумулюючі системи та акумуляторні батареї. Однак,

така конструктивна схема не забезпечує регулювання рівня енергії, що погіршує експлуатаційні параметри системи в цілому.

Також, існують схеми з регулюванням навантаження, які забезпечують практично повне використання енергії за рахунок керування поточною потужністю навантаження. Але, вони не забезпечують достатнього рівня накопичення енергії.

Таким чином, розглянуті схеми є недосконалими. Тому запропоновано систему з використанням необхідної кількості накопичувачів енергії з одночасним регулюванням навантаження, а також застосування пристроїв автоматики (рис. 2).

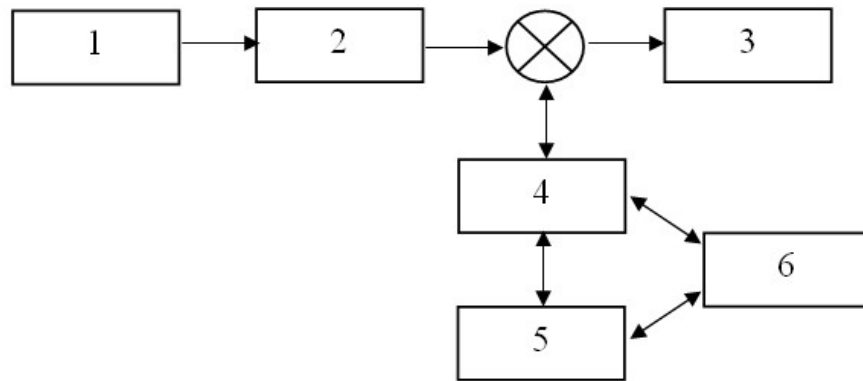


Рис. 2. Схема узгодження відновлюваних джерел енергії зі споживачами: 1 – ВДЕ; 2 – перетворювач енергії; 3 – споживач; 4 – накопичувач; 5 – регулятор; 6 – пристрої автоматики

Така система поєднує переваги схеми з накопичувачами енергії та схеми з регулюванням навантаження, а також характеризується рядом переваг: використанням всього обсягу накопиченої енергії, достатній рівень накопичення електроенергії, повне узгодження відновлюваних джерел енергії зі споживачами, автоматичне регулювання та контроль величини та обсягів енергії.

### Висновки

Проаналізовано переваги та недоліки існуючих відновлюваних джерел енергії, які використовуються в закладах готельно-ресторанного господарства. Охарактеризовано перспективи розвитку ВДЕ в Україні до 2020 року. Досліджено особливості використання основних видів ВДЕ в закладах гостинності. Здійснено аналіз особливостей узгодження енергетичних установок відновлюваної енергетики зі споживачем. Запропоновано новий спосіб узгодження відновлюваних джерел енергії зі споживачами та розроблено відповідну схему.

### Література

1. Бутузов В.А. Автоматизация солнечных тепловых установок / Бутузов В.А. [и др.] // Альтернативная энергетика и экология. – 2009. – № 12. – С. 15-18.
2. Гелетуха Г. Національний план з відновлюваної енергетики / Г. Гелетуха, О. Кармазін, І. Кирильчук, О. Кірічок, М. Кобець, С. Кудря, М. Кузнецов, О. Матвійчук, О. Пепелов // Київ, 2013. – 116 с.
3. Жуков М. Майбутнє за альтернативними енергоносіями / М. Жуков // Энергосбережение. – 2010. – № 3. – С. 26-27.
4. Зеркалов Д.В. Энергосбережения в Украине [электронный ресурс] / Монография. – К.: Основа, 2012. – 582 с.
5. Ковалко М.П. Електрозбереження-пріоритетний напрямок державної політики України / М.П. Ковалко, С.П. Денисюк. – Київ: УЕЗ, 2005. – 506 с.
6. Лабейш В.Г. Нетрадиционные и возобновляемые источники энергии : [учебное пособие] / Лабейш В.Г. – СПб.: СЗТУ, 2003. – 79 с.
7. Матвієнко М.Т. Перспективи розвитку відновлюваної енергетики в Україні / М.Т. Матвієнко // ЕКОінформ, 2011. – № 6. – С.11-12.
8. Пабат А. Неисчерпаемые ресурсы. Перспективы использования возобновляемых источников энергии в Украине / А. Пабат // Деньги и технологии. Украинский промышленный журнал. – 2004. – № 2. – С. 22-25.

### References

1. Butuzov V.A. Automation of solar thermal installations / V.A. Butuzov [and etc.] // Alternative Energy and Ecology. – 2009. – No. 12. – 15-18 pp.
2. Heletuha H. National Plan for Renewable Energy / H. Heletuha, O. Karmazin, I. Kyrylchuk, O. Kirichok, M. Kobets, S. Kudria,

- M. Kuznietsov, O. Matviichuk, O. Piepielov // Kyiv, 2013. – 116 p.
3. Zhukov M. The future of alternative energy / M. Zhukov // Energysaving – 2010. – No 3. – 26-27 pp.
  4. Zerkalov D.V. Energy saving in Ukraine [electronic resource] / Monograph. – K.: Osnova, 2012. – 582 p.
  5. Kovalenko M.P. Energysaving – priority direction of Ukraine's state policy / M.P. Kovalenko, S.P. Denysiuk. – Kyiv: UEZ, 2005. – 506 p.
  6. Labeish V.H. Alternative and renewable energy sources : [educational manual] / V.H. Labeish – SPb.: SZTU, 2003. – 79 p.
  7. Matviienko M.T. Prospects for renewable energy in Ukraine / M.T. Matviienko // ECOinform, 2011. – No 6. – 11-12 pp.
  8. Pabat A. Inexhaustible resources. Prospects of the use renewable energy in Ukraine / A. Pabat // Money and technology. Ukrainian industrial magazine. – 2004. – No 2. – 22-25 pp.

Рецензія/Peer review : 29.11.2016 р.

Надрукована/Printed : 29.11.2016 р.

Рецензент: д.т.н., професор, завідувача кафедрою дизайну, Херсонський національний технічний університет, Чепелюк О.В.